

TO

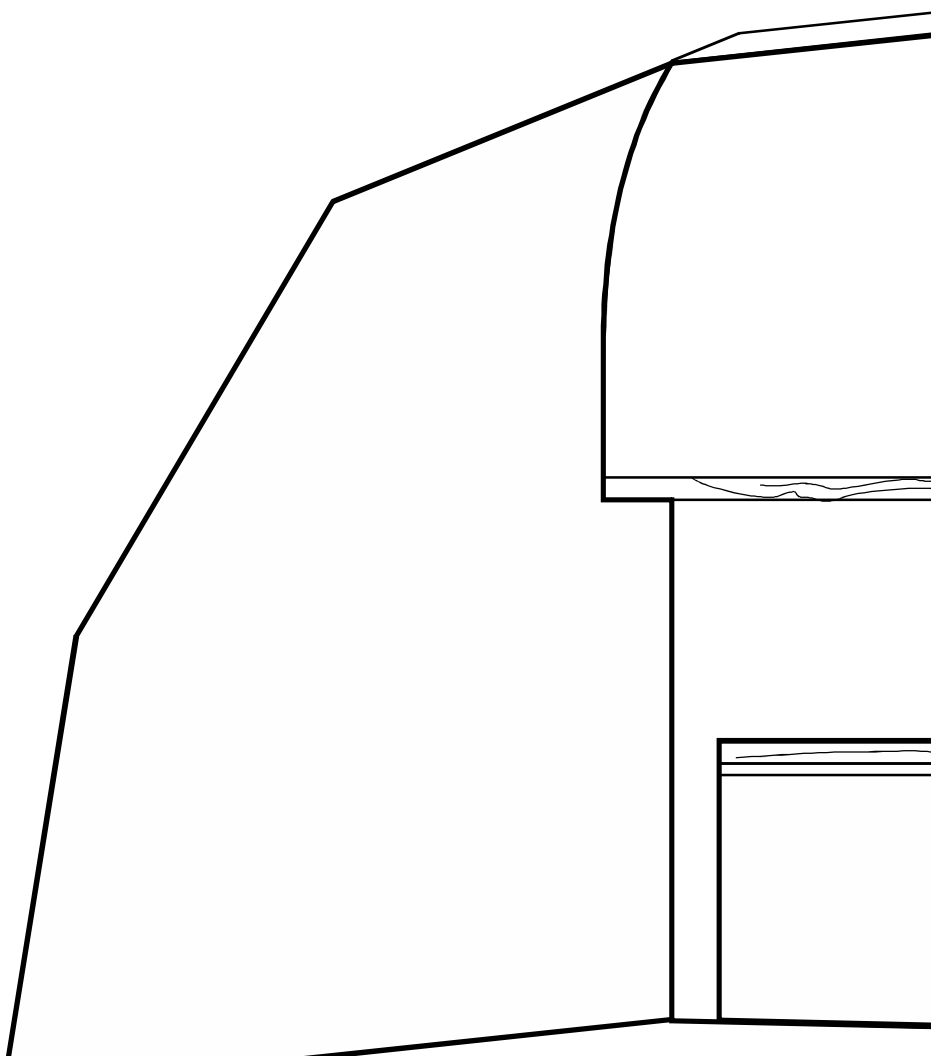
GI

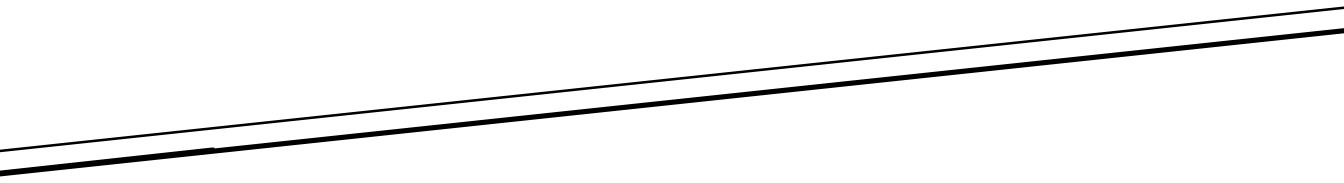
FO-2

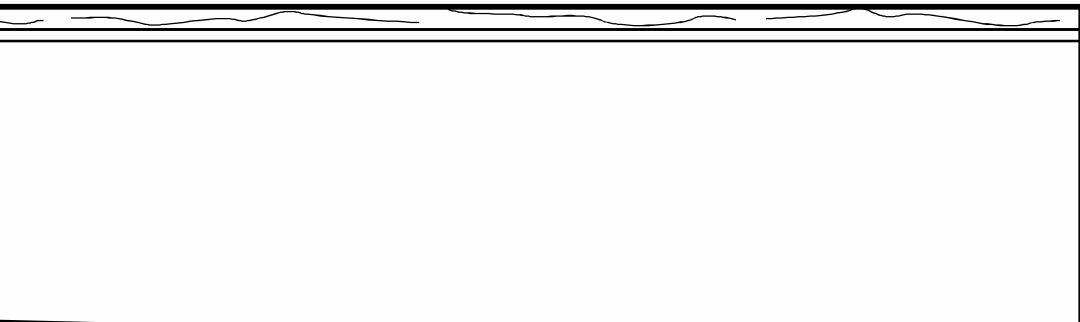
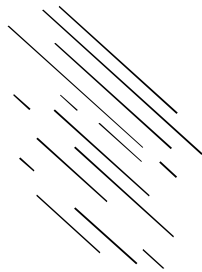
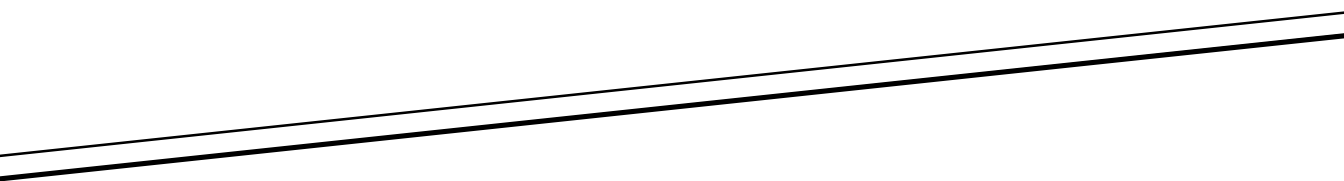
NOTE

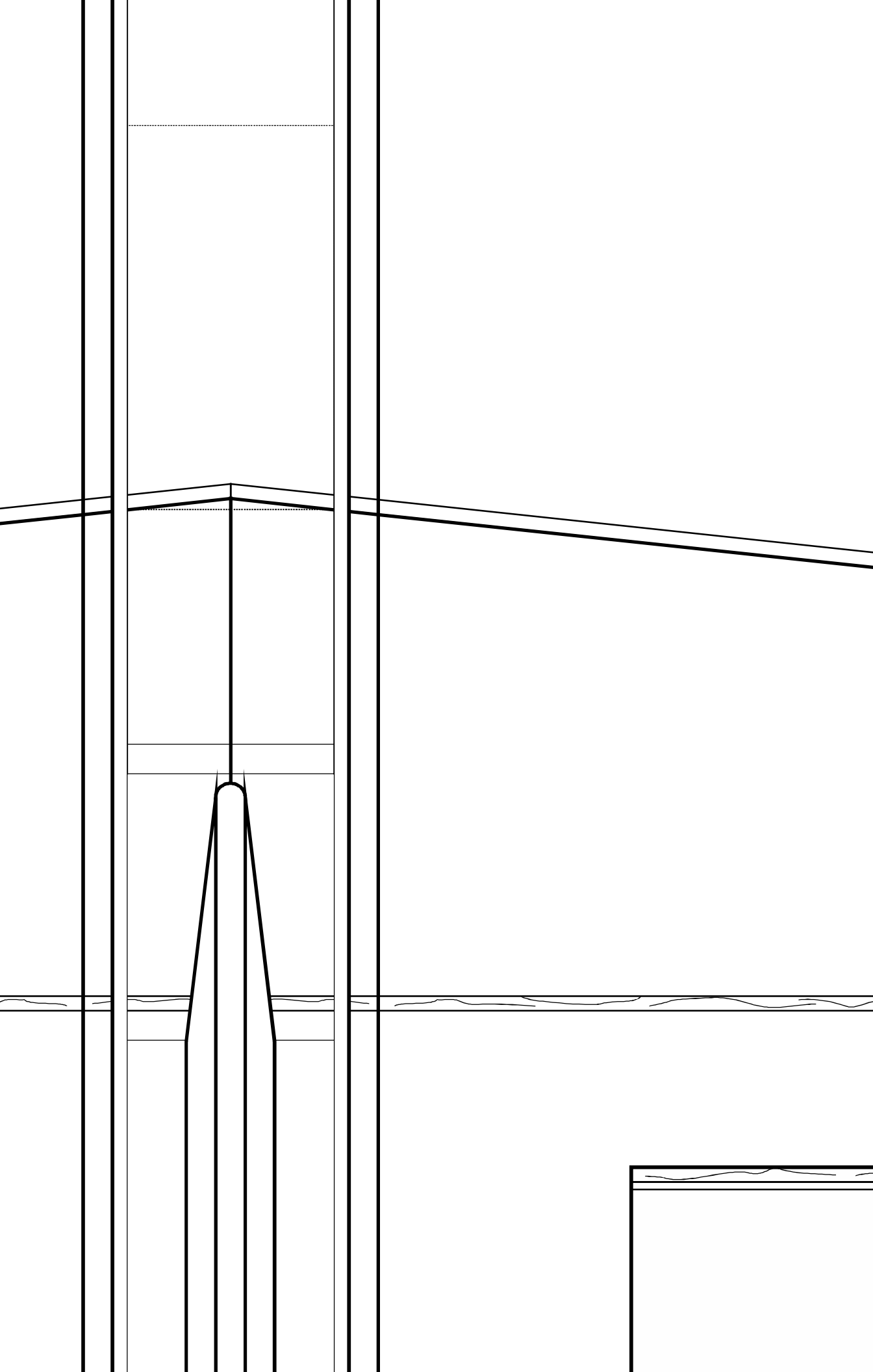
20

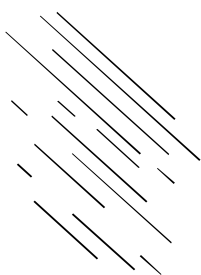
R



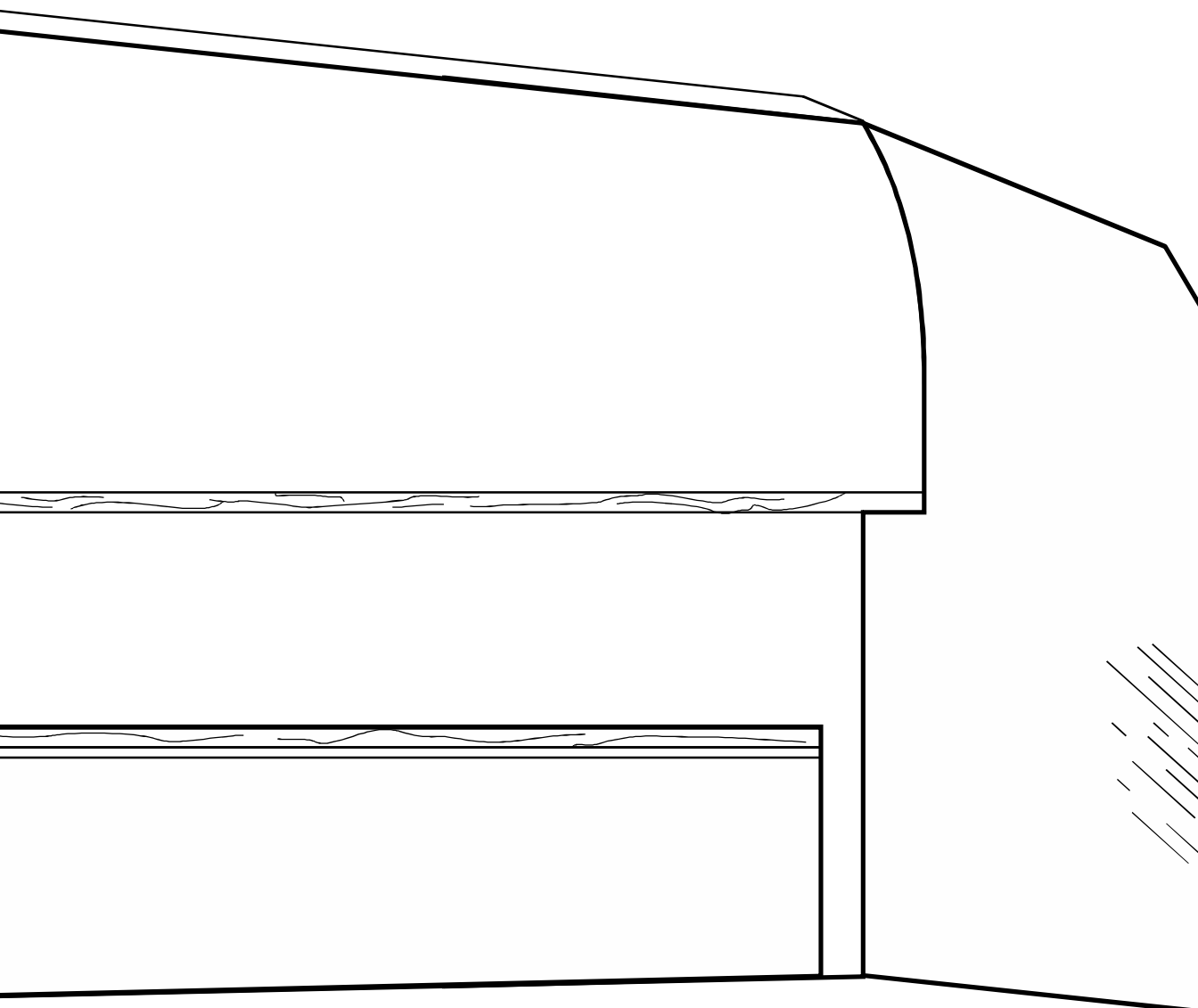






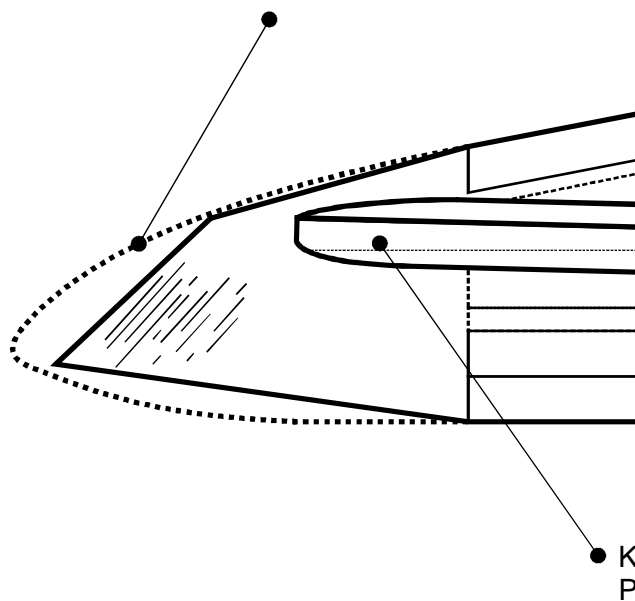


ГНЯЗДО СЕРВОМЕХАНІЗМУ



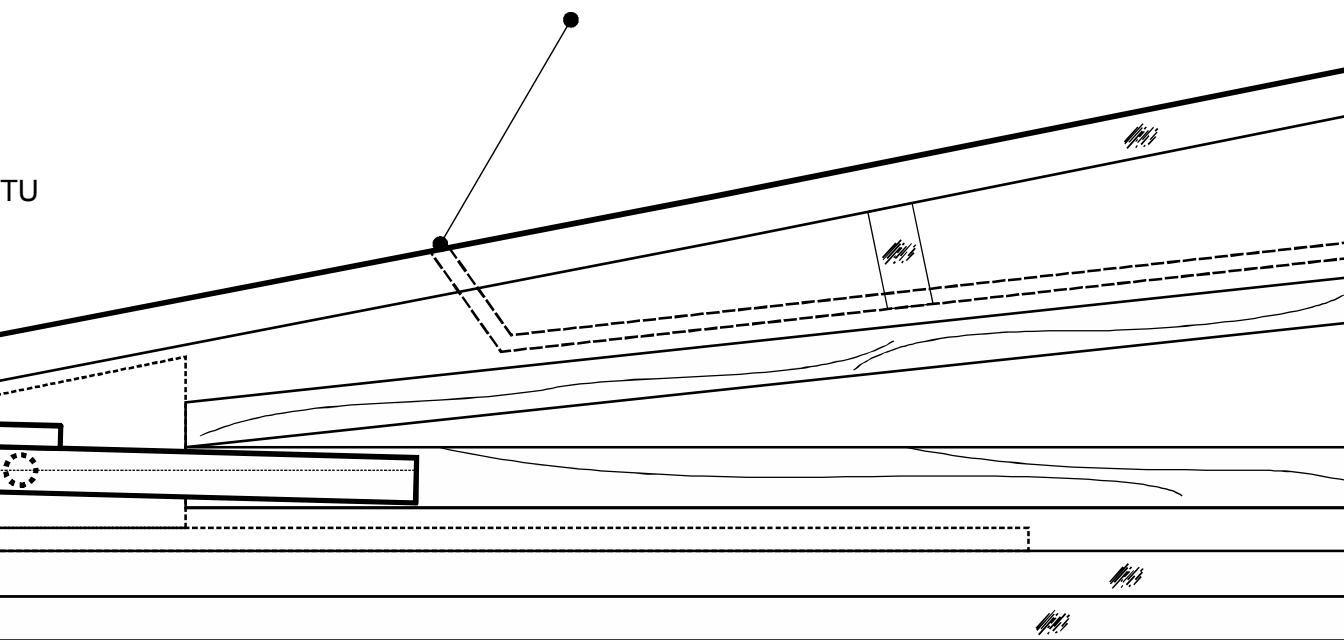


DOSZLIFOWAĆ DO KSZTAŁ

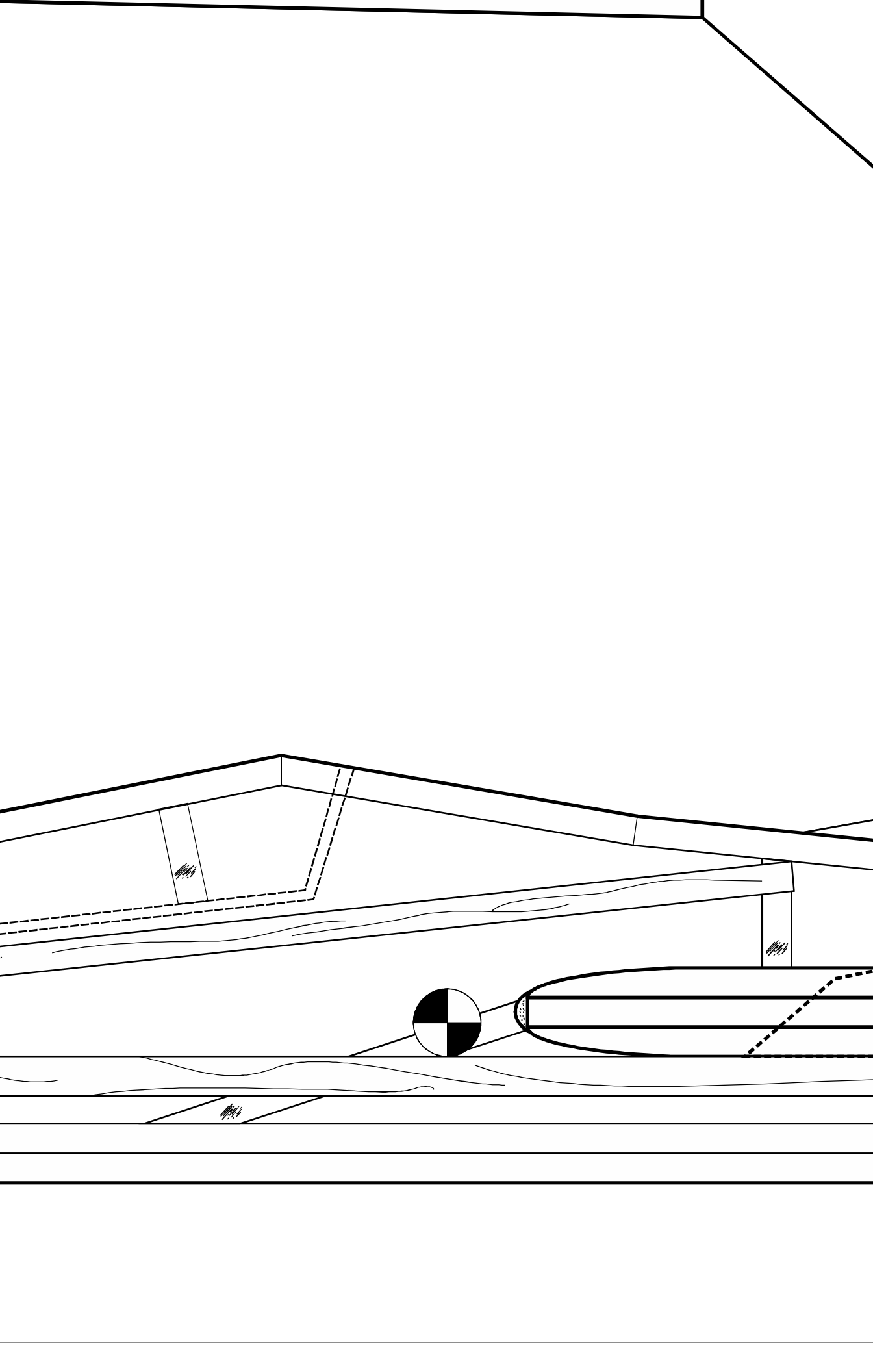


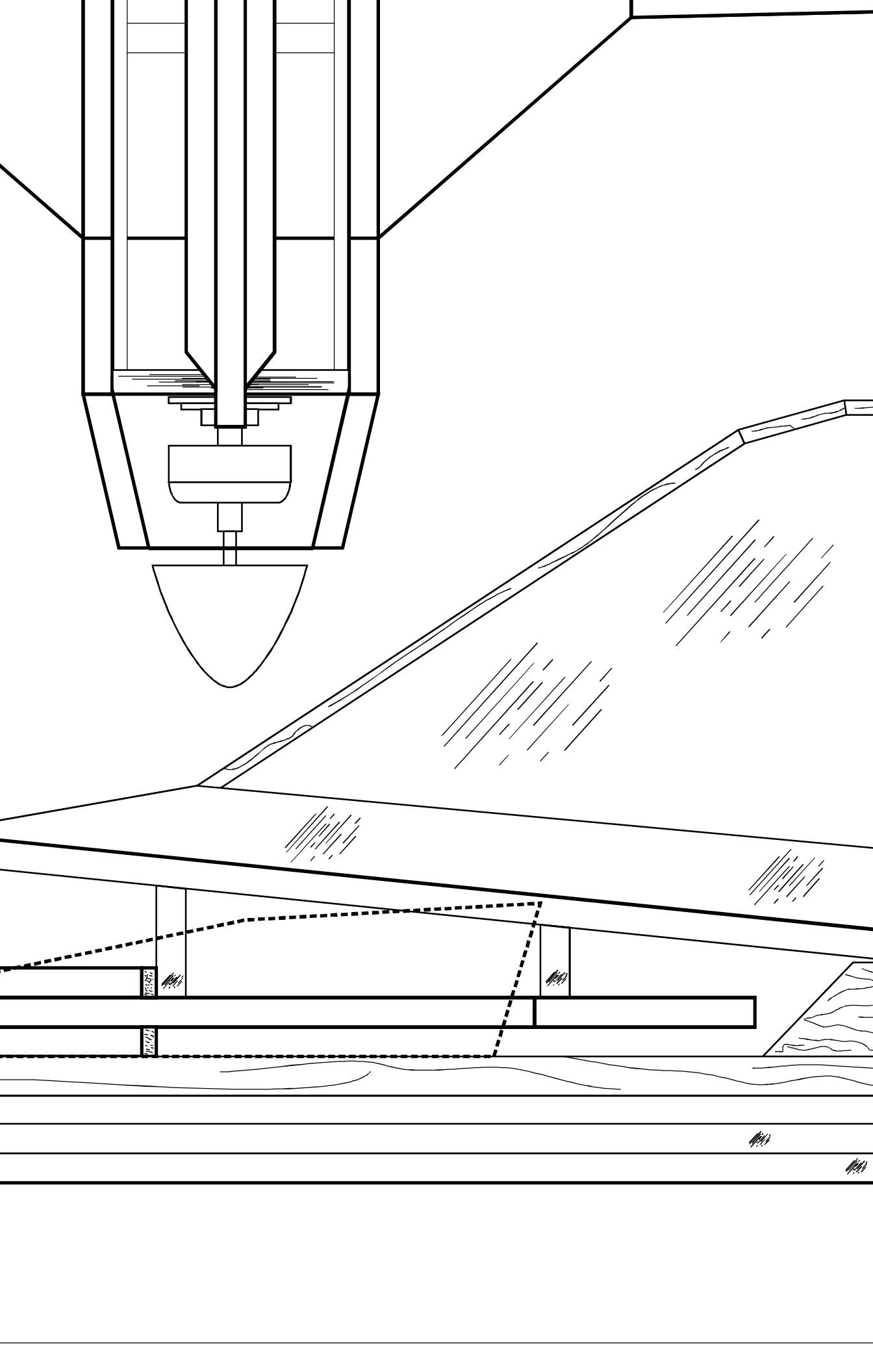
TU

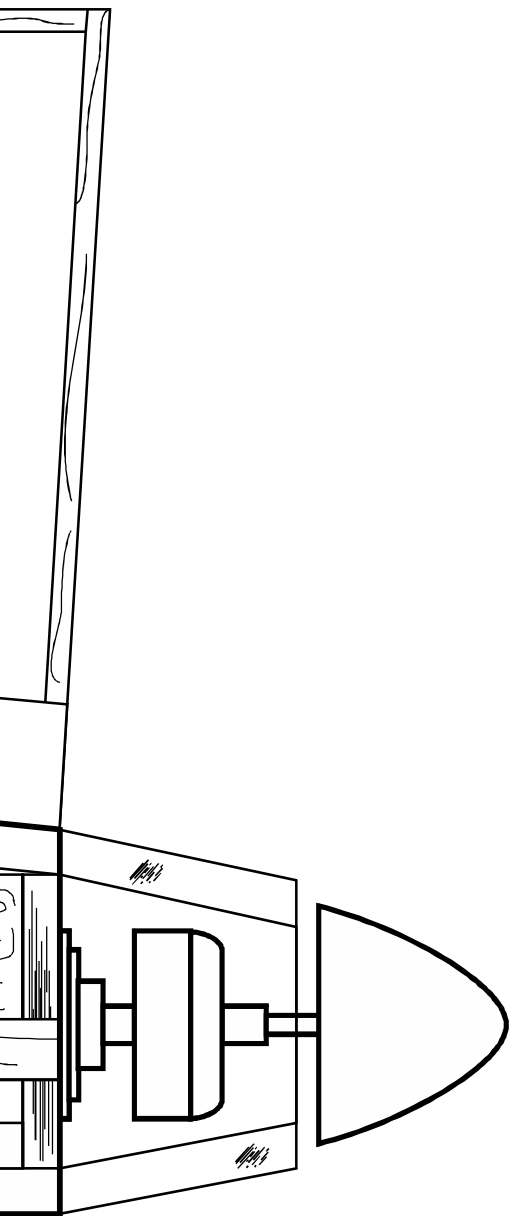
ZARYS KABINKI



ŁĄT NATARCIA STATECZNIKA
POZIOMEGO - 1.5 STOPNIA





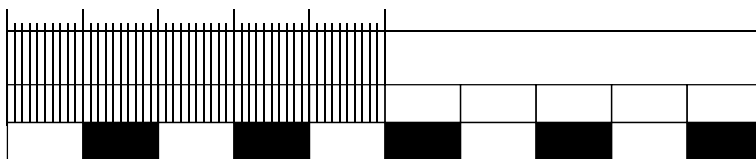


SCHEMAT WZNIOSU KOŃCÓWEK PŁATA

TO MOTOSZYBO PLAN KON

Konstrukcja, opracowanie, kres
Publikacja planów : grudzień 20
www.motylasty.pl , www.motylasty.pl

Prezentowana konstrukcja jest w
niż budowa modelu na własne po



WZORZEC 100 mm - SKALA 1:1

**FOTO-20 „GINTER”
WIEC W UKŁADZIE KACZKI
ISTRUKCYJNY MODELU**

Wydanie : Tomasz B.Motył „Motylasty” - 2014
014
www.motylasty.blogspot.com _email : tomaszmb@gmail.com



Własnością intelektualną autora. Wykorzystywanie rysunków i informacji w celach innych, niż do których zostały stworzone, lub też i w innych celach komercyjnych bez zgody autora jest czystym świństwem.