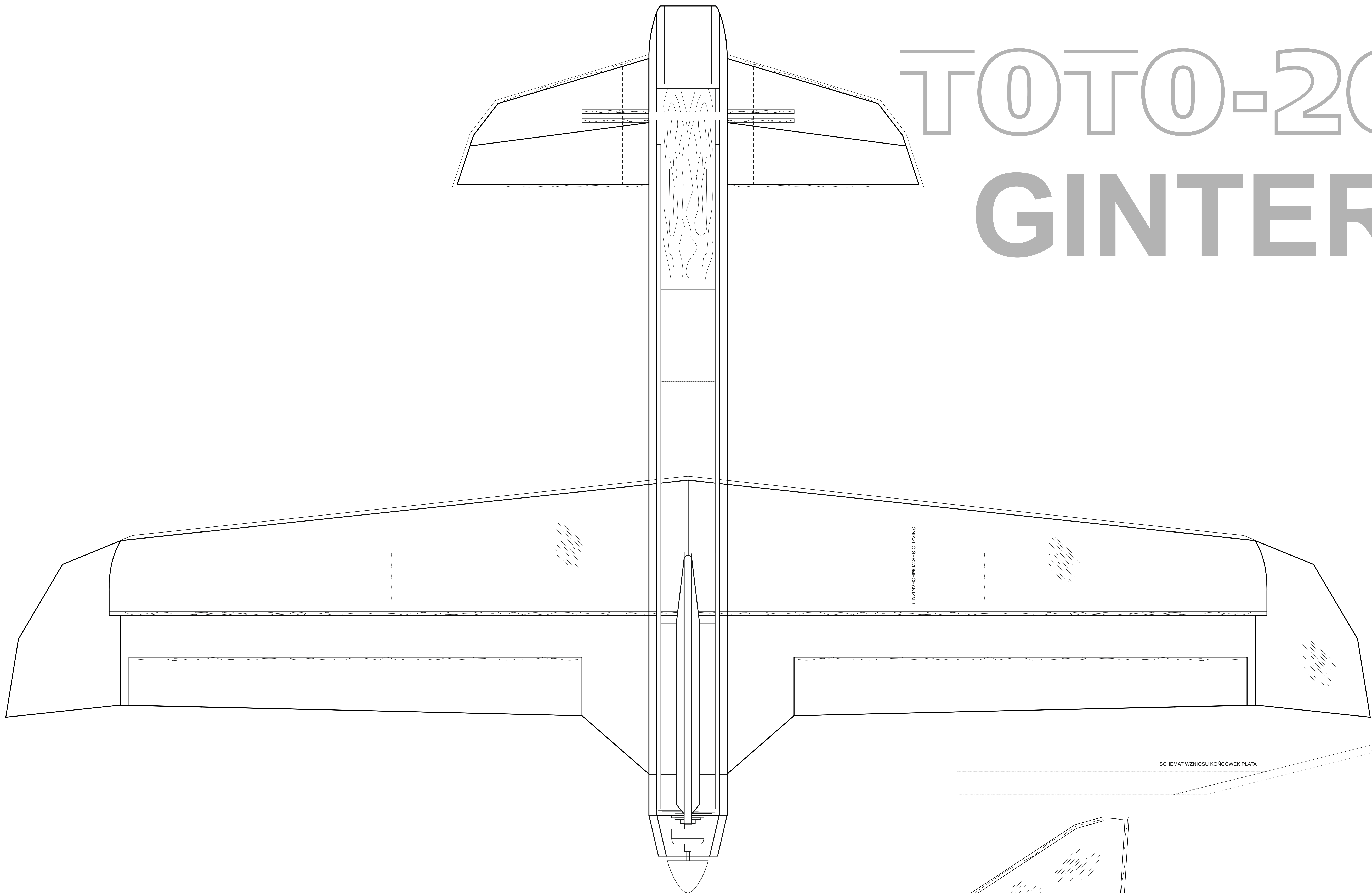


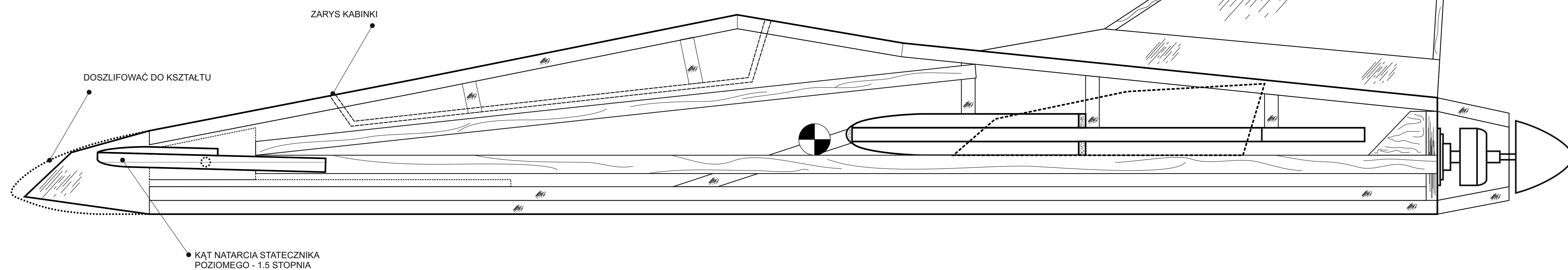
# TOTO-20

## GINTER



WZNIOSŁO SERWOMECHANIZMU

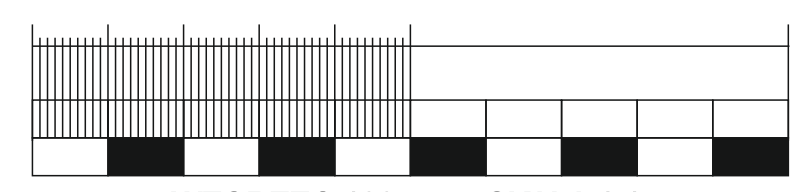
SCHEMAT WZNIOSU KOŃCÓWEK PŁATA



DOSZLIFOWAĆ DO KSZTAŁTU

ZARYS KABINKI

• KĄT NATARCIA STATECZNIKA POZIOMEGO - 1.5 STOPNIA



**TOTO-20 „GINTER”  
MOTOSZYBOWIEC W UKŁADZIE KACZKI  
PLAN KONSTRUKCYJNY MODELU**

Konstrukcja, opracowanie, kreślenie : Tomasz B. Mołty „Mołtyasty” - 2014  
Publikacja planów : grudzień 2014  
[www.moaltyasty.pl](http://www.moaltyasty.pl) , [www.moaltyasty.blogspot.com](http://www.moaltyasty.blogspot.com) , email : [tomaszbn@gmail.com](mailto:tomaszbn@gmail.com) [www.casaletyteatru.pl](http://www.casaletyteatru.pl)

Prezentowana konstrukcja jest własnością intelektualną autora. Wykorzystywanie rysunków i informacji w celach innych, niż budowa modelu na własne potrzeby lub też i w innych celach komercyjnych bez zgody autora jest czystym świństwem.