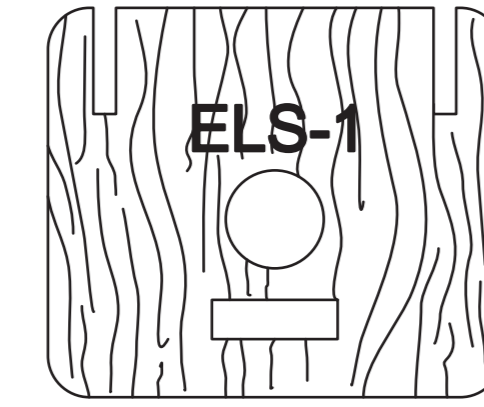


Wręga główna - sklejka 3 mm



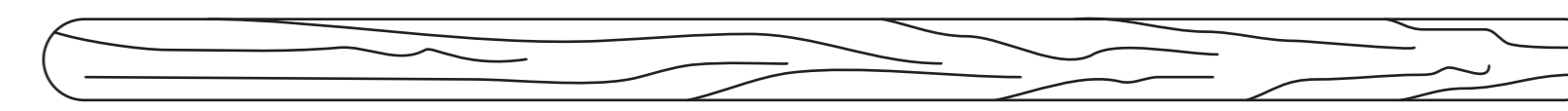
Łoże silnika - sklejka 3 mm



Wzmocnienie kadłuba - sklejka 3 mm



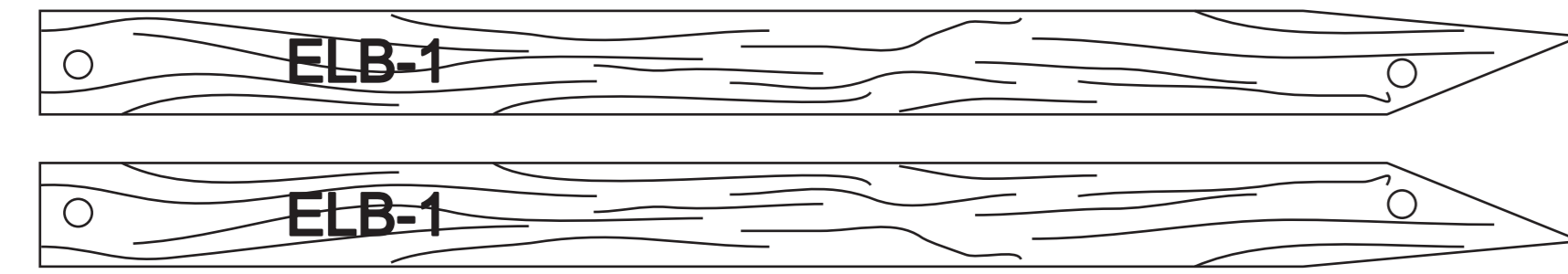
Łączniki płyt - skleić z listew sosnowych.



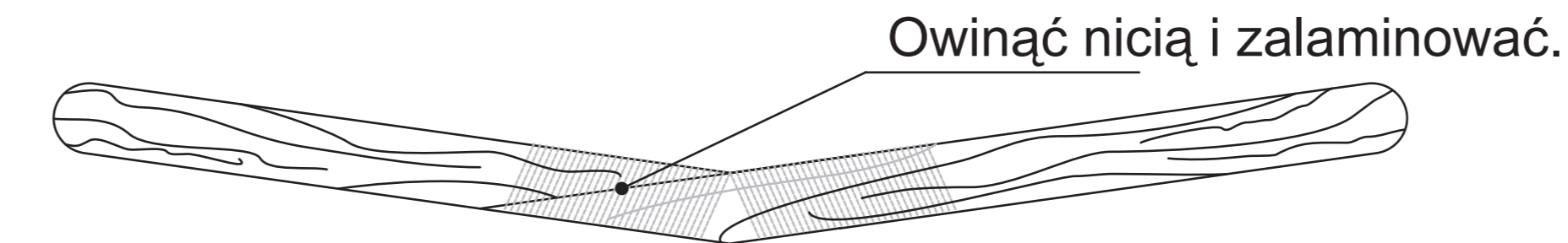
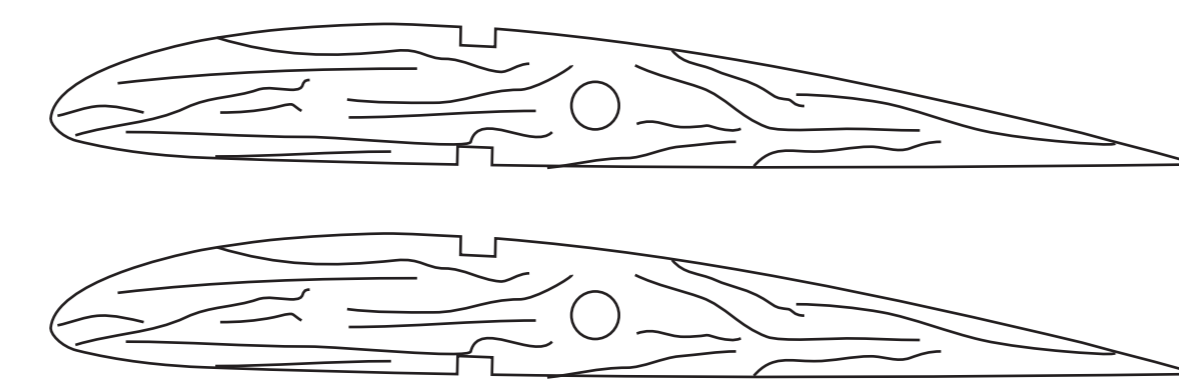
Półka pod statecznik wysokości - balsa 1 mm



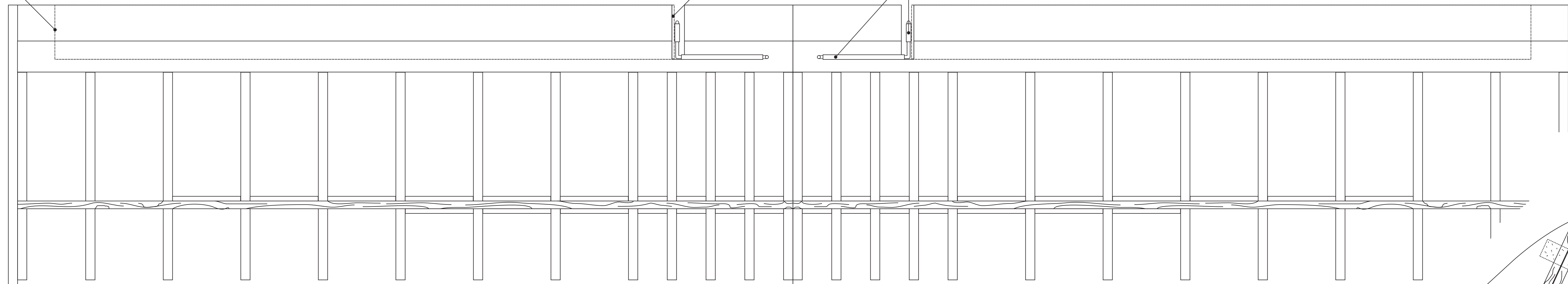
Półki pod skrzydło - balsa 3 mm



Profil CLARK-Y Sklejka grubości : 1 mm



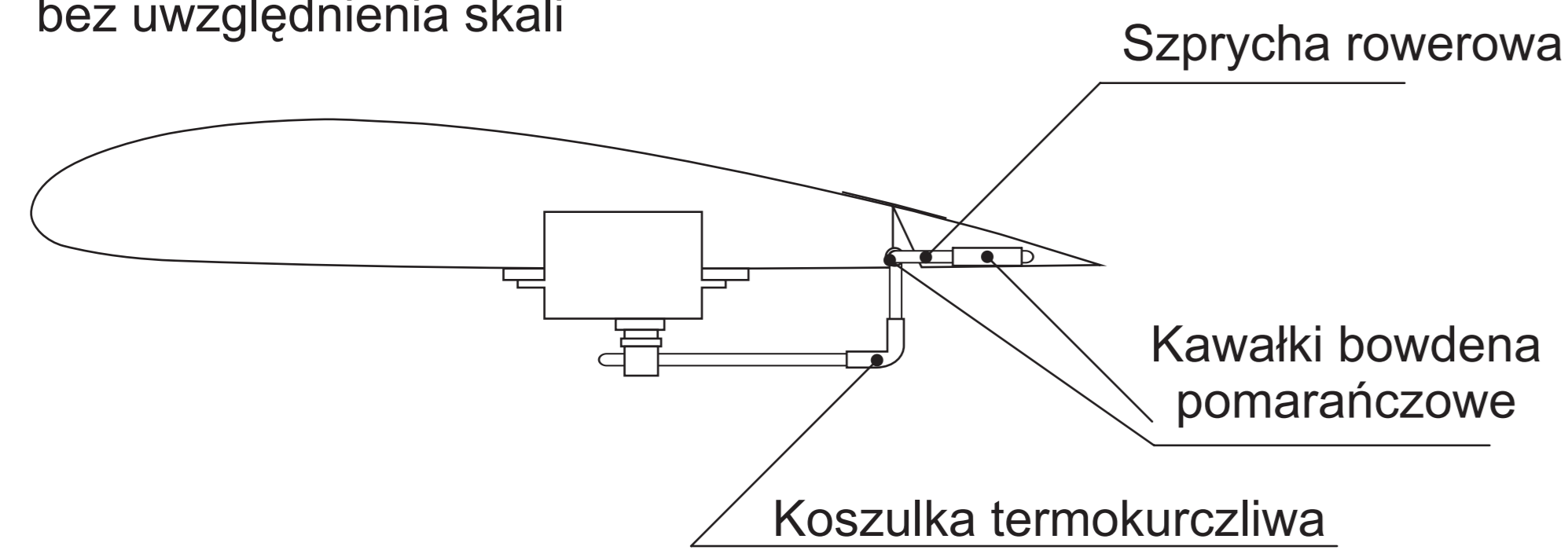
Linia wycinania lotek



Nakleić balsę 1,5 mm

Kawałki bowdena pomarańczowe

Widok boczny mechanizmu napędu lotek.  
Serwo narysowano bez uwzględnienia skali

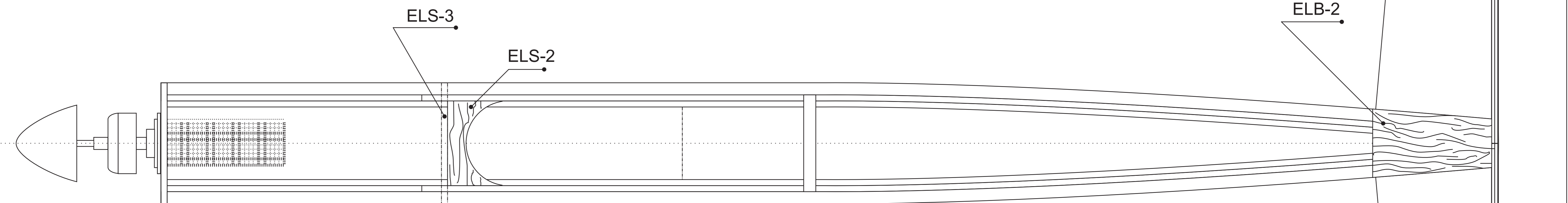
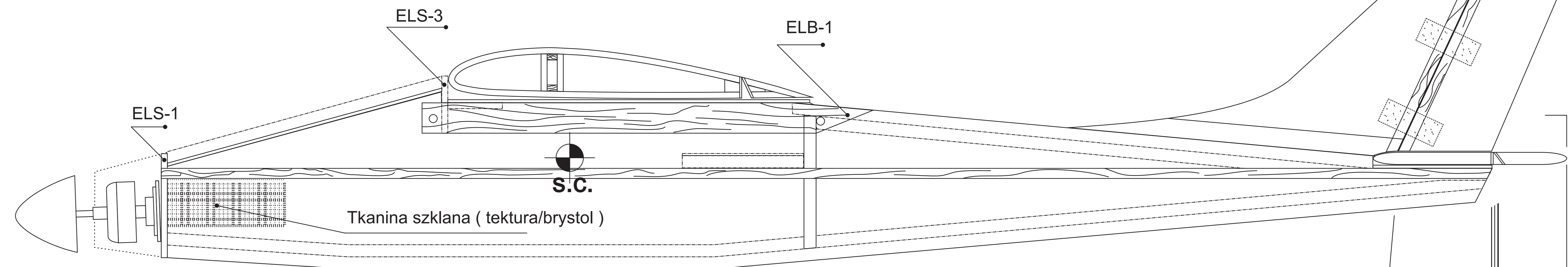
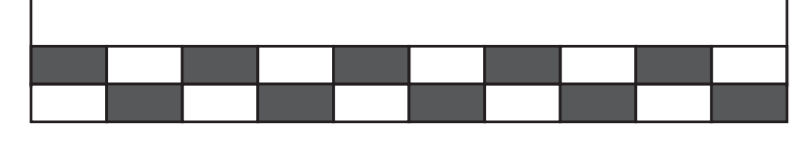


Szprycha rowerowa

Kawałki bowdena pomarańczowe

Koszulka termokurczliwa

WZORZEC 100 mm - SKALA 1:1



### TRENER GÓRNOPLAT RC TOTO - 0 SCHEMAT BUDOWY

Konstrukcja, opracowanie, kreślenie :  
Tomasz B. Motyl "Motylasty" - Tamowskie Góry 2008  
www.motylasty.pl  
email : tomaszbm@poczta.onet.pl

Prezentowana konstrukcja jest własnością intelektualną autora, wykorzystywanie rysunków i informacji w celach komercyjnych jest ściśle zakazane. Wszelkie inne użycie tych materiałów poza budową modelu dla własnych celów wymaga uprzedniej pisemnej zgody autora.